
MONTAGGIO DEL COPERCHIO (I)

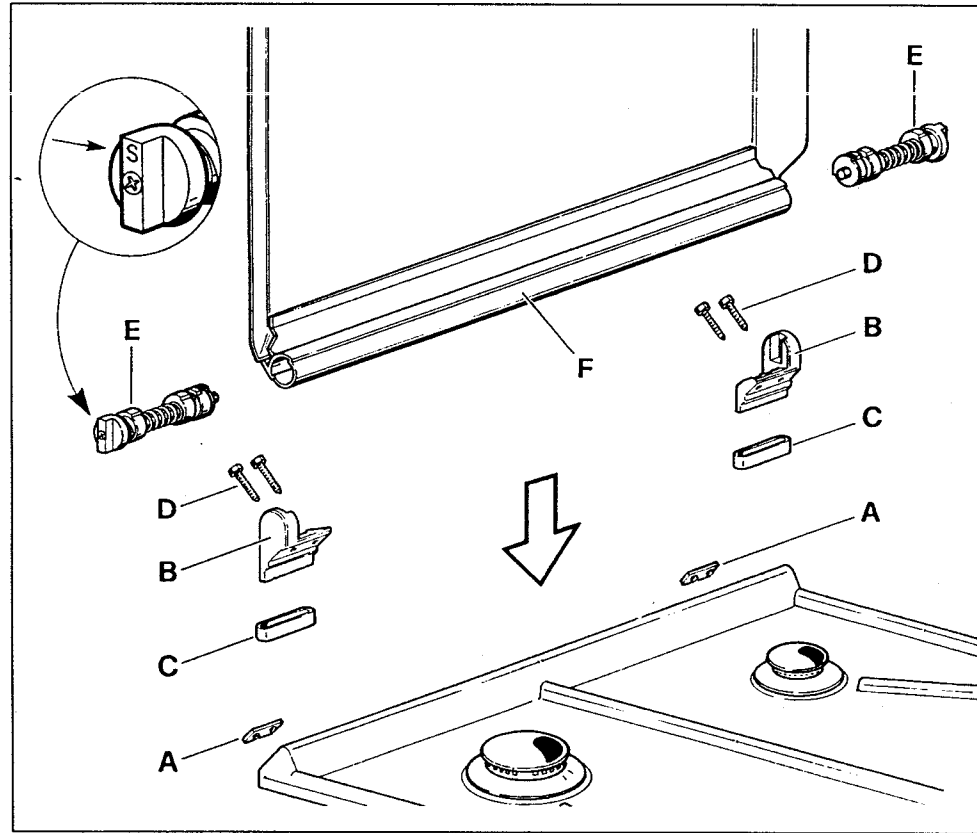
MONTAGE DU COUVERCLE (F)

LID ASSEMBLY (GB)

MONTAJE DE LA TAPA (E)

PLAATSEN VAN EEN DEKSEL (NL)

MONTAGE DES DECKELS (D)



I

Montaggio del coperchio

PRIMA DI MONTARE IL COPERCHIO FISSARE IL PIANO DI COTTURA.

1. Togliere con l'aiuto di un cacciavite, nella parte posteriore del piano, i due tappi in plastica «A».
2. Montare i due supporti «B» inserendo i distanziali «C» nel lato inferiore e fissarli con le apposite viti «D».
3. Montare le cerniere a molla «E» nelle sedi del gruppo coperchio «F», assicurandosi di inserirle correttamente come indicato con le lettere nella parte terminale stessa: D = destra, S = sinistra; guardando il coperchio dal lato interno.
4. Applicare il gruppo coperchio «F», inserendolo dall'alto parallelamente, nei due supporti «B».

Regolazione bilanciamento

Agendo, con un apposito cacciavite, in senso orario o antiorario sulla vite centrale della cerniera destra e sinistra è possibile regolare la bilanciatura del coperchio.

F

Montage du couvercle

AVANT DE MONTER LE COUVERCLE, ASSUREZ VOUS QUE LA TABLE DE CUISSON EST FIXEE.

1. Enlever à l'aide d'un tournevis sur la partie arrière de la table, les deux bouchons en plastiques «A».
2. Monter les deux supports «B» en introduisant les pièces «C» du côté inférieur et les fixer avec les vis «D».
3. Monter les charnières à ressort «E» dans leurs emplacements dans le couvercle «F», et s'assurer qu'elles soient insérées correctement suivant les lettres gravées sur leur surface terminale: D = droite, S = gauche par rapport au couvercle regardé de son intérieur.
4. Appliquer le groupe couvercle «F», en l'introduisant du haut parallèlement, dans les deux supports «B».

Réglage équilibrage

Agir à l'aide d'un tournevis dans le sens des aiguilles d'une montre ou dans le sens contraire sur la vis centrale de la charnière droite et gauche afin de régler l'équilibrage du couvercle.

GB

Lid assembling

BEFORE MOUNTING THE LID, MAKE SURE THAT THE HOB IS FIXED.

1. Remove the two plastic plugs «A» on the rear part of the hob with a screwdriver.
2. Assemble the two supports «B» and insert the spacers «C» on the lower part and fix with screws «D».
3. Assemble hinges «E» in the lid housing «F» making sure to insert them correctly with the letters on the terminal part. D = right, S = left; looking at the lid from the inside.
4. Attach the lid group «F» inserting it parallel from the top into inserts «B».

Balance adjustment

It is possible to adjust the balance of the lid by turning with a screwdriver the middle screw of the left and right hinges in a clockwise and anti-clockwise direction.

E

Montaje de la tapa

FIJAR LA ENCIMERA ANTES DE MONTAR LA TAPA.

1. Sacar, con la ayuda de un destornillador, los dos tapones de plástico «A» de la parte posterior de la encimera.
2. Montar los dos soportes «B» insertando los otros soportes «C» en el lado inferior y fijarlos con los tornillos «D».
3. Montar las bisagras con muelle «E» en su lugar dentro del grupo tapa «F» asegurándose de ponerlas correctamente como indicado con las letras en la parte terminante misma: D = derecha, S = izquierda; mirando la tapa desde el lado interno.
4. Aplicar la tapa «F», introduciendola desde arriba paralelamente, en los dos soportes «B».

Regulación equilibrio

Es posible regular el equilibrio de la tapa utilizando un destornillador en el sentido horario o anti-horario sobre la rosca central de la bisagra.